

OFERTAS ESPECIAIS AUTOMÓVEL 2023

SANGRADOR DE TRAVÕES

ANALÓGICO



DIGITAL



Pressão regulada e ajustável de 0 a 4 bares

- Depósito de 10L
- Colocação dos acessórios
- Conexão á bateria de 12V do veículo

Especificidades:

- Ajuste da pressão mediante o regulador.
- Indicação de nível baixo com paragem automática.

Especificidades:

- Possibilidade de ligar a uma bateria para o tornar autónomo.
- Teclado digital para um ajuste preciso da pressão (com décimas)
- Despressurização automática ao desligar o sangrador.
- Indicação com nível baixo, com paragem automática.
- Alerta de tipo "BA" para indicar que a bateria está baixa.
- Certificado de conformidade emitido no final do fabrico.
- Tampa de armazenamento de acessórios que cobre a bateria.

PLANO REMOVE

~~1.140,00 €~~

DF.81

1.026,00 €

PLANO REMOVE

~~1.589,00 €~~

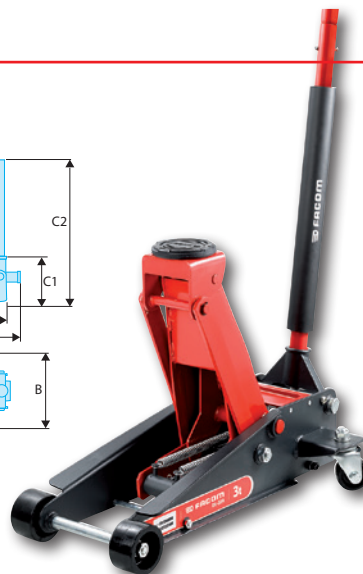
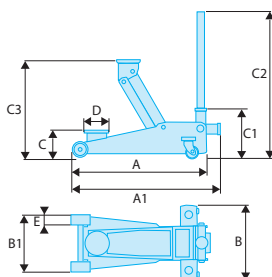
DF.101

1.429,00 €

MACACOS DE GARAGEM

MACACO DE GARAGEM POLIVALENTES "VL - VUL" 3 T

- Capacidade de carga: 3 t.
 - Altura de elevação máxima: 465 mm.
 - Altura mínima: 133 mm.
 - Duplo pistão para uma elevação mais rápida.
 - Borracha para a zona de contato com o carro.
 - Tubo equipado com uma mousse de proteção.
 - Rodas em poliuretano silenciosas.
 - Válvula de sobrecarga.
 - Dimensões (L. x l. x A.): 690 x 337 x 163 mm.
 - Norma CE EN1494-ASME-P ASE.
- 30,5 kg



PLANO REMOVE

~~256,00 €~~

DL.32APB

226,00 €

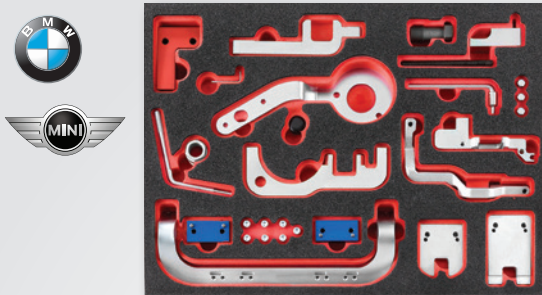
	A	A1	B	B1	C	C1	C2	C3	D	E	F	Toneladas	ΔΔ
	[mm]	[mm]	[mm]	[mm]	[mm]	[mm]	[mm]	[mm]	[mm]	[mm]	[mm]	[t]	[kg]
DL.32A	615	680	344	255	133	220	1305	465	108	48	80	3	32,5

OFERTAS ESPECIAIS AUTOMÓVEL

NOVO

CONJUNTOS DE FERRAMENTAS PARA BLOQUEIO DE DISTRIBUIÇÃO DE MOTOR POR MARCA

Módulos de espuma dimensionados para uma gaveta de carro Facom ROLL; CHRONO e JET

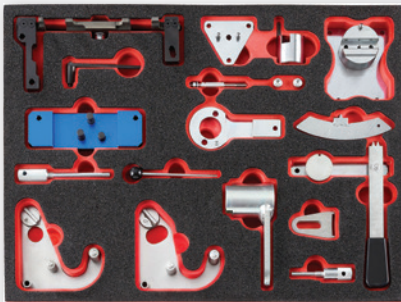


Afetações:

BMW 1.5 – 1.5i – 1.5d – 1.6i – 2.0i – 2.0e – 2.0d (B37-B47)
MINI 1.2 One / Ray / Cooper – 1,5 One / Cooper / SE – 2,0 Cooper S / Cooper D / Cooper SD / JCW

DT.MODBM

860,00€

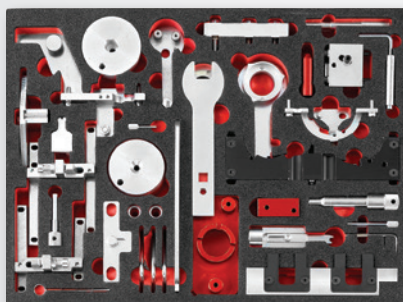


Afetações:

Fiat Group : 0.9 Twinair – 1.4 Tjet, Turbo - 1.6 EcoJet, Multijet - 1.75Tbi, Di turbo Jet, Quadrifoglio.
Peugeot/Citroën/DS : 1.0 Vti – 1.2 Puretech, eVTi, THP, e-THP
Renault Nissan : 1.6 – 1.6 dCi - 2.0 – 2.0dCi, CDTi, GT dCi, RS dCi
Opel Crossland X, Grandland X : 1.2 – 1.2 Turbo
Toyota : Aygo 1.2

DT.MODPR

1.040,00€



Afetações:

FORD 1.0 (B10) – 1.0 EcoBoost – 1.0 SCTi – 1.25 – 1.4 – 1.4 LPG – 1.5 EcoBoost – 1.5 Ti-VCT – 1.6 (B16) – 1.6 16V – 1.6 16V FFV – 1.6 SCTi – 1.6 GTDi – 1.6 ST – 2.0 EcoBoost – 2.0 ST – 2.0 Ti-VCT
OPEL / VAUXHALL : 1.0 ecoFLEX – 1.0 Turbo SIDI – 1.2 – 1.2 ecoFLEX – 1.2 LPG ecoFLEX – 1.4 – 1.4 16V – 1.4 Turbo – 1.6 CDTi – 1.6 CDTi ecoFLEX – 1.0 CDTi – 2.0 CDTi ecoFLEX
CHEVROLET 1.2 – 1.2 LPG – 1.4 – 1.4 Turbo
MAZDA 2 : 1.25 – 1.6
VOLVO : 1.6 T2/T3/T4 - 1.6 GTDi T3/T4/T4F

DT.MODVW

1.299,00€



Afetações:

Volkswagen group : 1.4 TDI – 1.6 TDI – 1.6 TDI CR/Ultra – 1.6 TDI SCR – 1.6 X-PERIENCE – 1.8 TSI – 1.8 TFSI – 1.8 TFSI Ultra – 1.8 TSI Cupra – 1.8 X-PERIENCE – 2.0 Hybrid – 2.0 S – 2.0 FSI – 2.0 TSI – 2.0 TFSI – 2,0 TFSI FlexFuel - 2,0 TFSI FR (Cupra) – 2.0 Cupra – 2.0 Cupra R - 2.0 RS 169 – 2.0 RS 230 – 2.0 GSR – 2.0 GTI – 2.0 GTI Clubsport S – 2.0 GTI FSI – 2.0 GTI TSI – 2.0 GTI Performance – 2.0 TSI R – 2.0 TDI – 2.0 TDI CR/Blueemotion – 2.0 TDI SCR – 2.0 bi-TDI CR SCR – 2.0 BiTurbo TDI CR – 2.0 GTD CR
FORD Transit 2.2 TDCi
MAN TGE 2.0

DT.MODFO

1.890,00€

O seu distribuidor



Centro Empresarial Arquiparque. Rua Dr. António Borges, nº 1, 2º Piso
 1495-131 Algés Tel.: +351 210206228 (chamada rede fixa local).
 PREÇOS RECOMENDADOS EM € SEM IVA Válido até 30/04/2023 dentro do limite dos stocks disponíveis. Os produtos e os preços podem mudar sem aviso prévio.
 PHILLIPS. POZIDRIV são marcas registradas pela PHILLIPS SCREW CO. TORX é marca registrada pela Camcar/ TEXTRON.



**SE NECESSITAS ASSISTÊNCIA,
 CONTACTA-NOS!**